

# 日刊 勤労千葉

84.7.19  
No. 1694

国鉄千葉動力車労働組合  
千葉市要町二一八（動力車会館）  
（鉄電）二九三五六（公衆）〇四七二二七二〇七

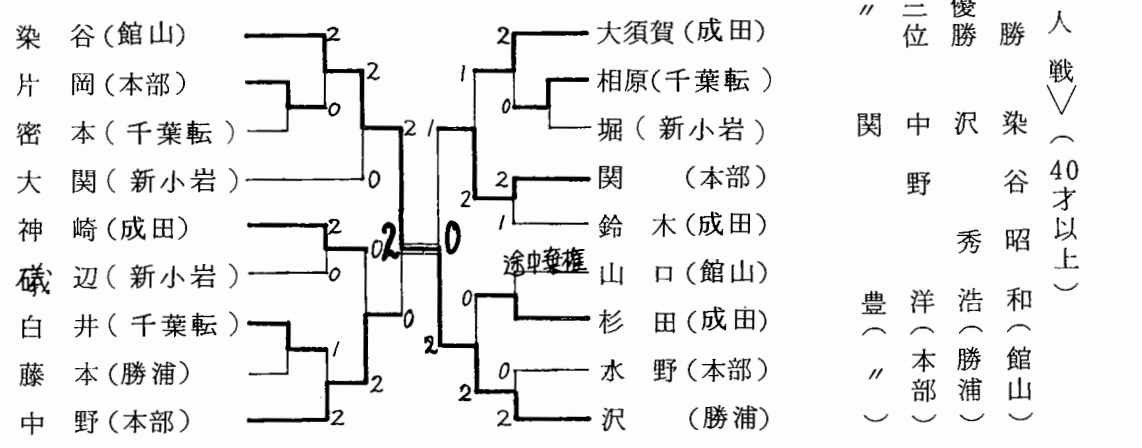
## 結成5周年記念 卓球大会開かる

**団体戦**  
勝浦3年連続優勝  
**個人戦優勝**  
染谷選手(館山)、広瀬選手(勝浦)

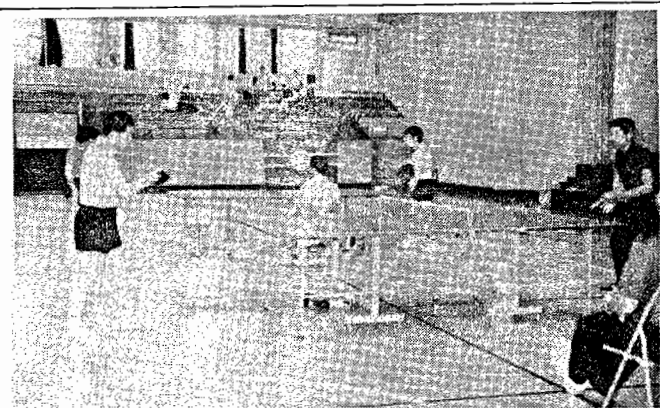
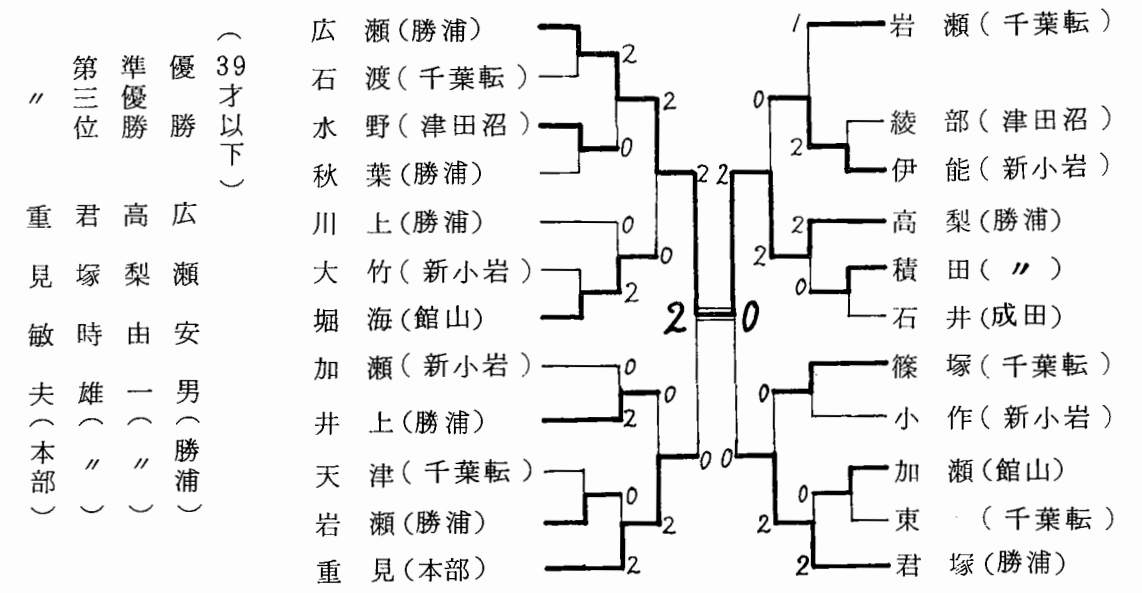
サークル協主催、勤労千葉結成五周年記念第五回卓球大会は、七月六日、公園体育館において四八名が結集し開催されました。  
九時四〇分より開会式が行われ、篠塚特執の司会により、まずはじめに水野副委員長から「国鉄の『民営・分割』化、また現在かけられている過員攻撃、まさに国鉄労働運動を解体しようとしている。本日の卓球大会を成功させ、さらに組織を強化し、一連の攻撃を粉碎しよう」と力強いあいさつがなされました。  
続いて染谷審判長よりあいさつをうけ、前年度優勝の勝浦支部、高梨選手が堂々と選手宣誓を行い、団体戦は8チーム、個人戦四〇才以上と三九才以下にわけ、熱戦の火ぶたが切つて落されました。  
団体戦は、館山支部がよく奮闘しましたが、勝浦Aチームが力でおしきり三年連続優勝にかがやきました。また、個人戦では、(四〇才以上)の部でベテラン染谷選手が他をよせつけぬ強さを発揮し、(三九才以下)の部では広瀬選手が二連勝の栄冠にかがやきました。

臨調・行革粉碎！ 三里塚ジェット闘争勝利！

40才以上



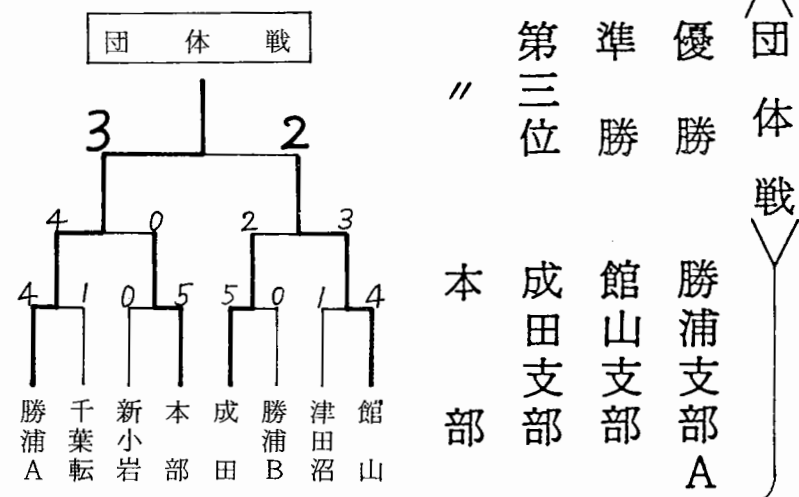
39才以下



白熱の個人戦決勝 向う側-39才以下(広瀬-高梨) 手前-40才以上(染谷-沢)



中野サークル協議長より優勝杯をうける 団体戦優勝・勝浦支部Aチーム



全組合員・家族の強固な団結で組織破壊攻撃を粉碎せよ！